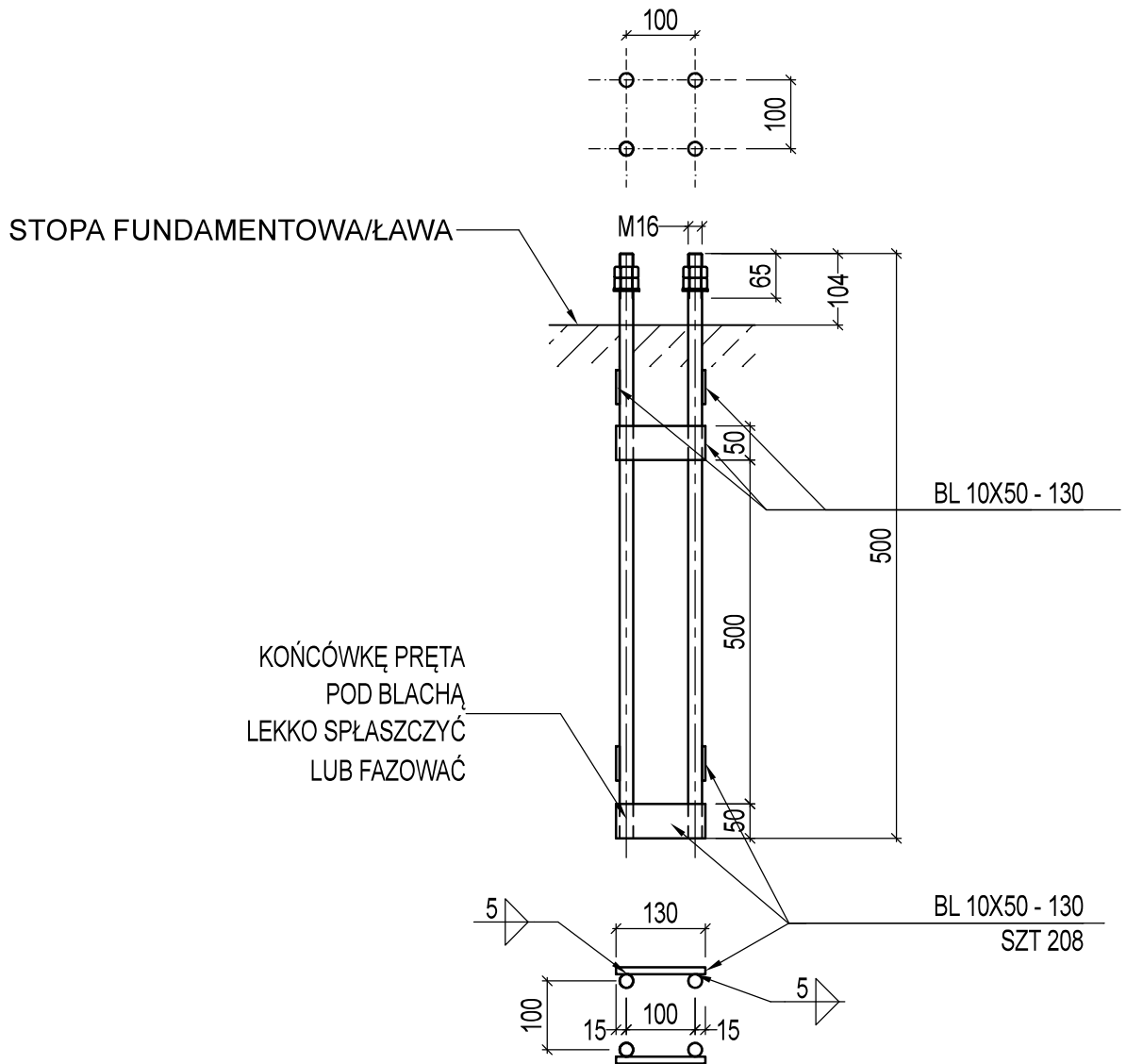


KOTWY FUNDAMENTOWE - 1 : 10

KOTWY M16 - 14 KOMPLETÓW (po 4szt.)



2x NAKRĘTKA - PN-86/M-82144
 PODKŁADKA - PN-78/M-82005
 DŁUGOŚĆ 500

PHU "PLAN - PROJEKT" inż. Krzysztof Nawojski ul. Strzelecka 20 ; 66 - 200 Świebodzin NIP 927 - 146 - 65 - 02 ; REGON 978116900 ; www.plan-projekt.pl			
Przebudowa części pomieszczeń i zmiana sposobu użytkowania części budynku Szczanieckiego Ośrodka Kultury na pomieszczenia Gminnej Biblioteki Publicznej w Szczaniecu			Gminna Biblioteka Publiczna w Szczaniecu Szczaniec 73 66-225 SZCZANIEC
KOTWY FUNDAMENTOWE		Skala: 1 : 10	Faza opracowania: Projekt budowlany
Projektant:	tech. J. Kucharzewski	124/79/Zg	Architekton.
Projektant:	inż. K. Nawojski	39/03/Zg	Konstr.-bud.
Kierownik:	inż. K. Nawojski	39/03/Zg	Konstr.-bud.
			Nr uprawnień: _____ Specjalność: _____ Podpis: _____ Data: 08.2016 r.
			Nr rysunku : 12