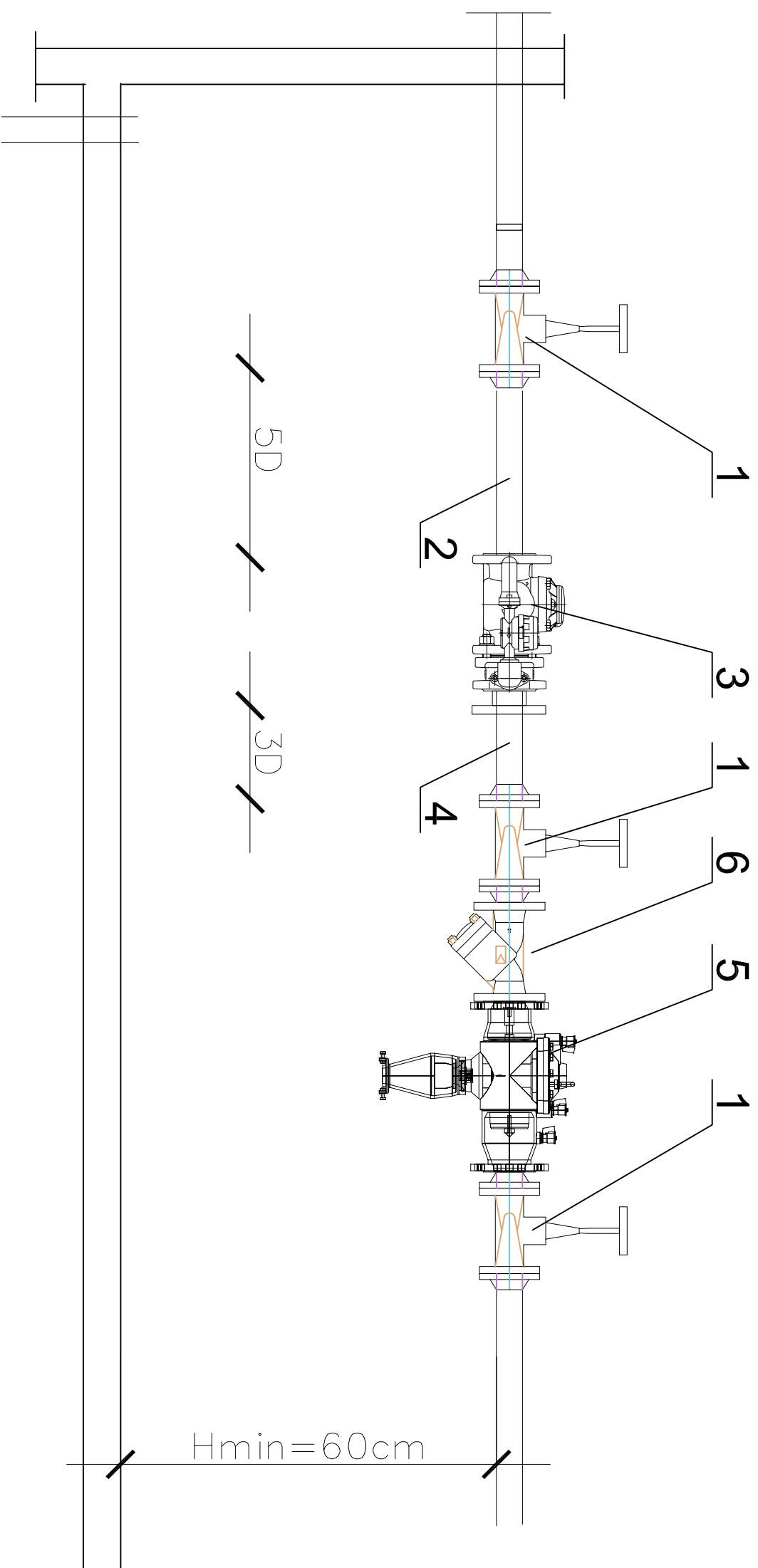


ZESTAW WODOMIERZOWY



1	Zasuwa kołnierzowa Dn 50mm żel.	1
2	Prostka ocynkowana L=5*D Ø50	1
3	Wodomierz sprzężony MWN/JM 50/4.0	1
4	Prostka ocynkowana L=3*D Ø50	3
5	Zawór antykażeniowy Typ BA Dn 50mm	1
6	Filtr do zimnej wody Ø50	1

PHU "PLAN - PROJEKT" inż. Krzysztof Nawojski

ul. Strzelecka 20 ; 66 - 200 Świebodzin
NIP 927 - 146 - 65 - 02 ; REGON 978716900

Objekt:
Zmiana sposobu użytkowania i przebudowa części pomieszczeń
budynku Szczanieckiego Ośrodka Kultury na pomieszczenia
Gminnej Biblioteki Publicznej.

Investor:
Gminna Biblioteka Publiczna
w Szczaniecu
Szczaniec 73
66-225 Szczaniec

ZESTAW WODOMIERZOWY

Projektant:	mgr inż. Stanisław Karasz	Nr upr.:	2017/SZg	Specjalność:	Santarna	Podpis:		Data:	08.2016 r.
Sprawdzający:	mgr inż. Marek Karasz		LBS/0014/ PMOS/15		Santarna			Nr rysunku :	9