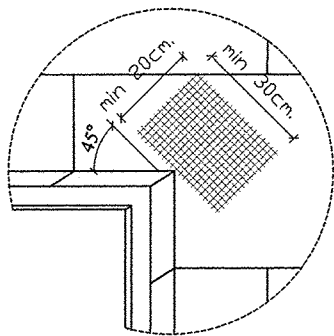
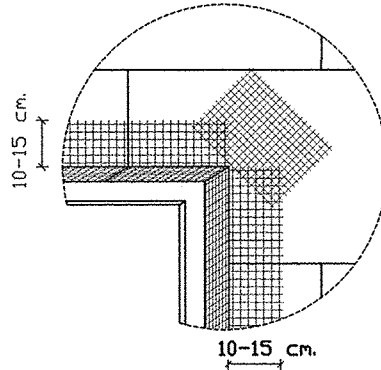


szczegóły A

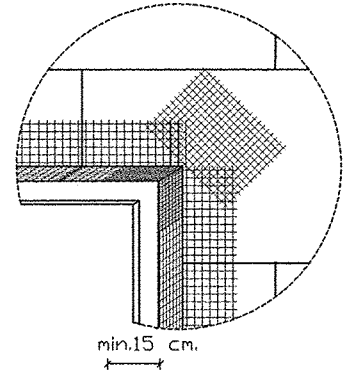
KOLEJNOŚĆ ZBROJENIA DIAGONALNEGO NAROŻNIKÓW OTWORÓW OKIENNYCH I DRZWIOWYCH:



1. Siatka zbrojąca diagonalnie naroża otworów



2. Siatka zbrojąca krawędzie otworów



3. Siatka zbrojąca wewnętrzne naroża otworów

UWAGI :

Krawędzie płyt styropianowych nie mogą krzyżować się w narożach otworów.

STYROPOLITE

w Świebodzinie

66-200 Świebodzin

ul. Kolejowa 2

PHU "PLAN - PROJEKT" inż. Krzysztof Nawojski ul. Strzelecka 20 ; 66 - 200 Świebodzin NIP 927 - 146 - 65 - 02 ; REGON 978116900			
Obiekt: Termomodernizacja budynku Szczanieckiego Ośrodka Kultury w Szczaniecu. Szczaniec 19, 66-225 Szczaniec działka nr 63.		Inwestor: Gmina Szczaniec Szczaniec 75 66-225 SZCZANIEC	
Szczegóły zbrojenia krawędzi i naroży w obrębie otworów okiennych i drzwiowych		Skala: - - - - -	Branża: Budowlana
		Nr upr. 39/03/Zg	Specjalność Konstr.-bud.
Projektant: inż. K. Nawojski	Nr rysunku : 11e	Data: 03.2016 r.	