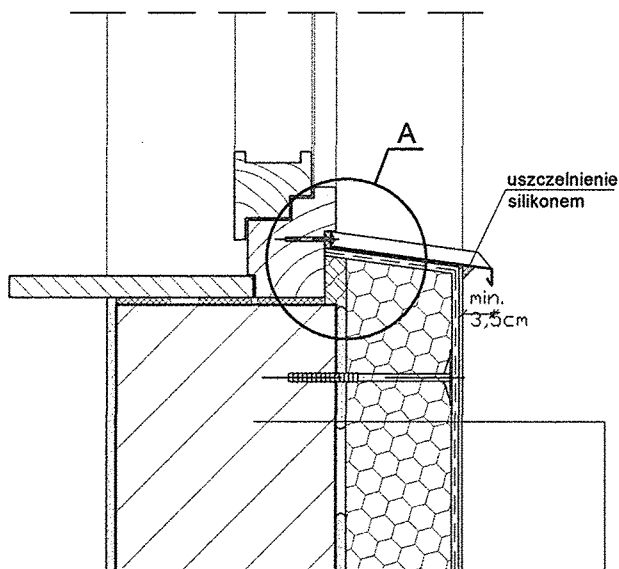
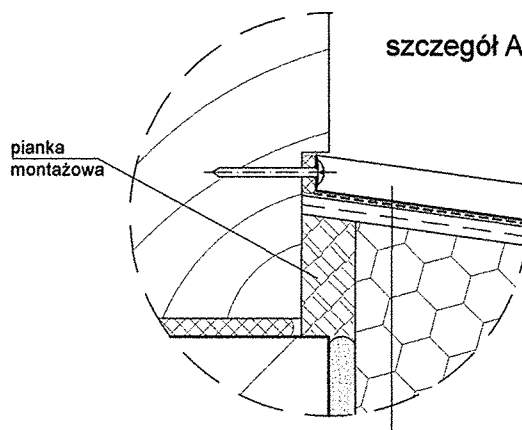


okno w licu ściany konstrukcyjnej

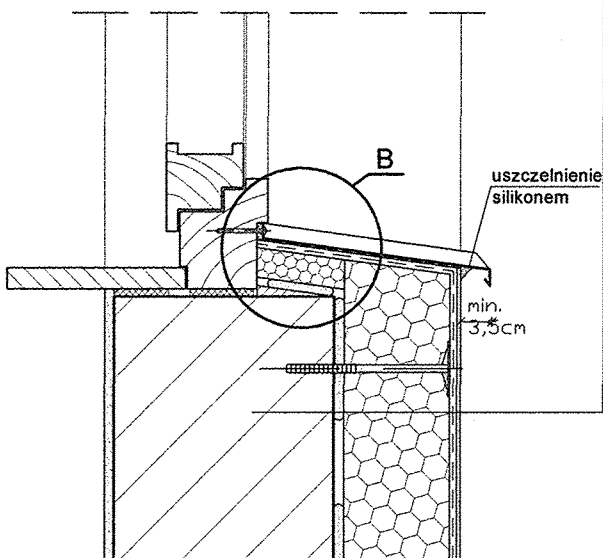


szczegół A

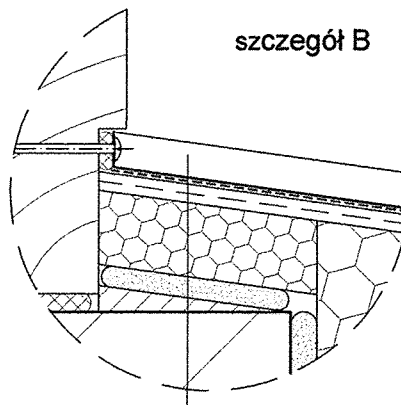


1. parapet z blachy lub PCV
2. klej bitumiczny
3. warstwa zbrojąca systemu ociepleń
4. płyta termoizolacyjna ze styropianu

okno cofnięte względem lica ściany konstrukcyjnej



szczegół B



1. parapet z blachy lub PCV
2. klej bitumiczny
3. warstwa zbrojąca systemu ociepleń
4. płyta termoizolacyjna ze styropianu
5. warstwa zaprawy klejowej systemu ociepleń
6. zaprawa kształtująca spadek
7. ściana zewnętrzna

STAROSTWO POWIATOWE
w Świebodzinie
66-200 Świebodzin
ul. Kolejowa 2

PHU "PLAN - PROJEKT" inż. Krzysztof Nawojki
ul. Strzelecka 20 ; 66 - 200 Świebodzin
NIP 927 - 146 - 65 - 02 ; REGON 978116900

Obiekt: Termomodernizacja budynku Szozanieckiego Ośrodka Kultury w Szozanówcu. Szozaniec 19, 66-225 Szozaniec działka nr 53.		Inwestor: Gmina Szozaniec Szozaniec 75 66-225 SZOZANIEC		
Szczegół ocieplenia wnętrza okiennej - parapet		Skala: - - - - -	Branża: Budowlana	
		Nr upr. 39/03/Zg	Specjalność Konstr.-bud.	Data: 03.2016 r.
Projektant:	inż. K. Nawojki			Nr rysunku: 11g