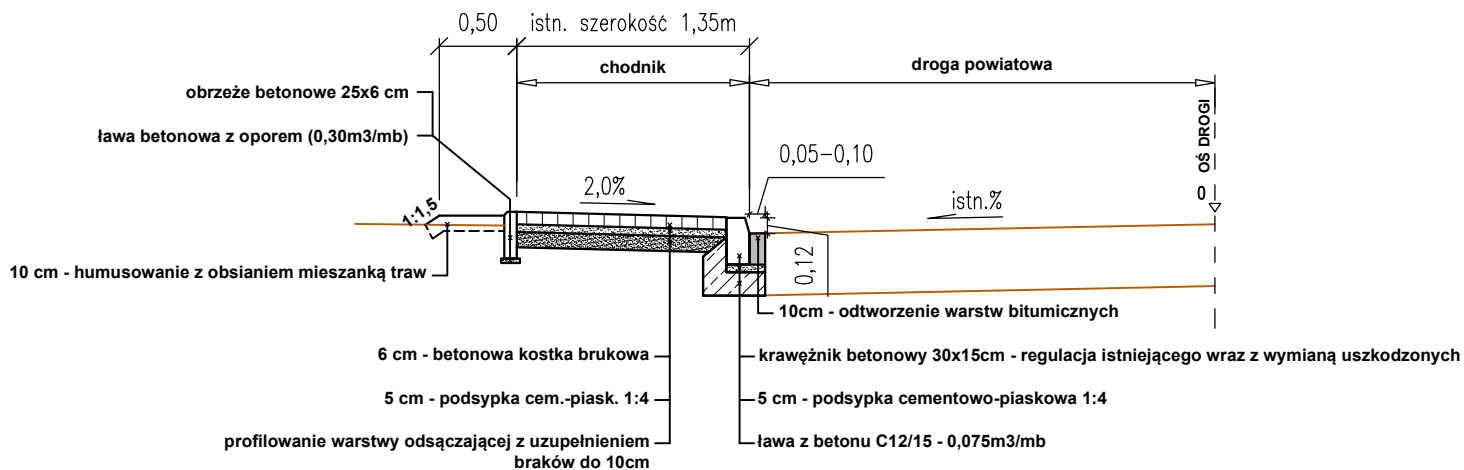
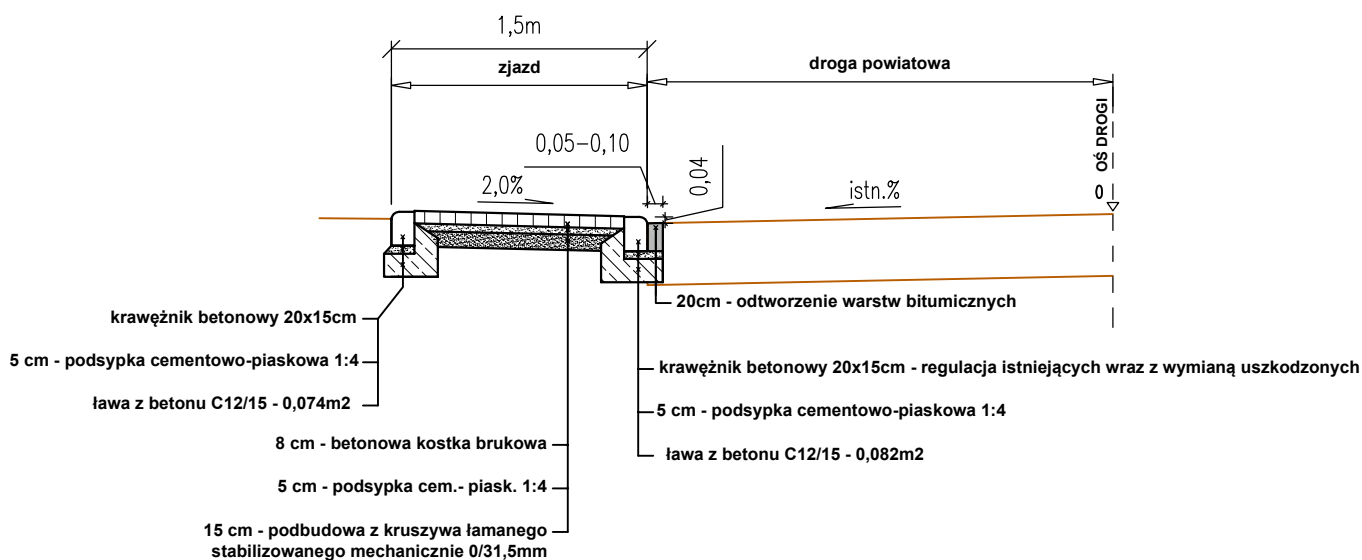



## PRZEKRÓJ NORMALNY A-A



## PRZEKRÓJ NORMALNY B-B



|   |  |                             |                          |
|---|--|-----------------------------|--------------------------|
|  |  | # PROGAMP PAWEŁ RATUŚ #     |                          |
|   |  | TEL. 666 612 633            | E-MAIL: PAWELRATUS@WP.PL |
| Nazwa opracowania:<br>REMONT CHODNIKA W CIAGU DROGI W M. MYSZĘCIN                   |  |                             | Arkusz:<br><b>3.0</b>    |
| Nazwa rysunku:<br>PRZEKROJE NORMALNE  |  | Uprawnienia:<br>Skala: 1:50 |                          |
|   |  | Specjalność                 | Numer                    |
|   |  | Podpis                      | Data                     |
| Opracował: mgr inż. Paweł Ratuś   |  | 09/2018                     |                          |