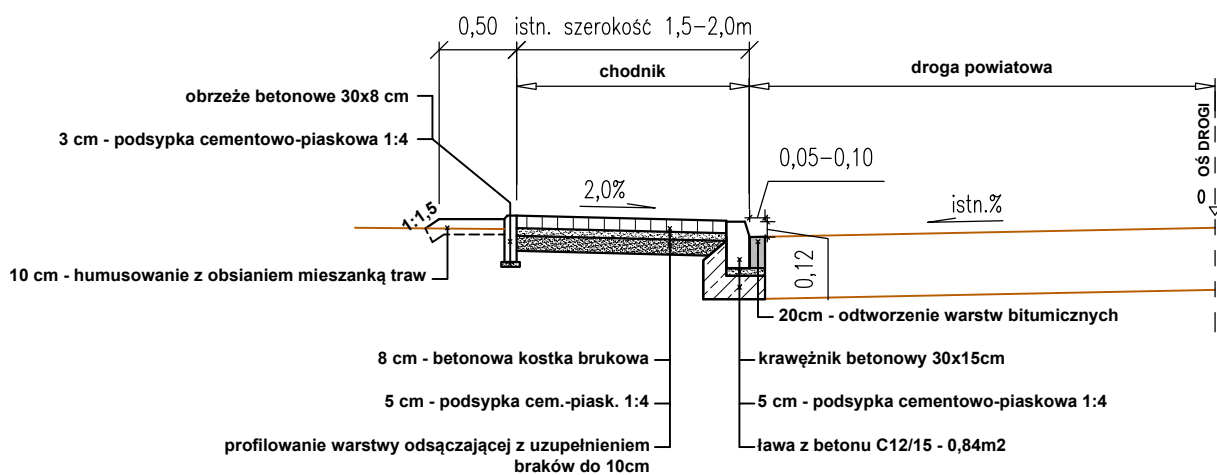
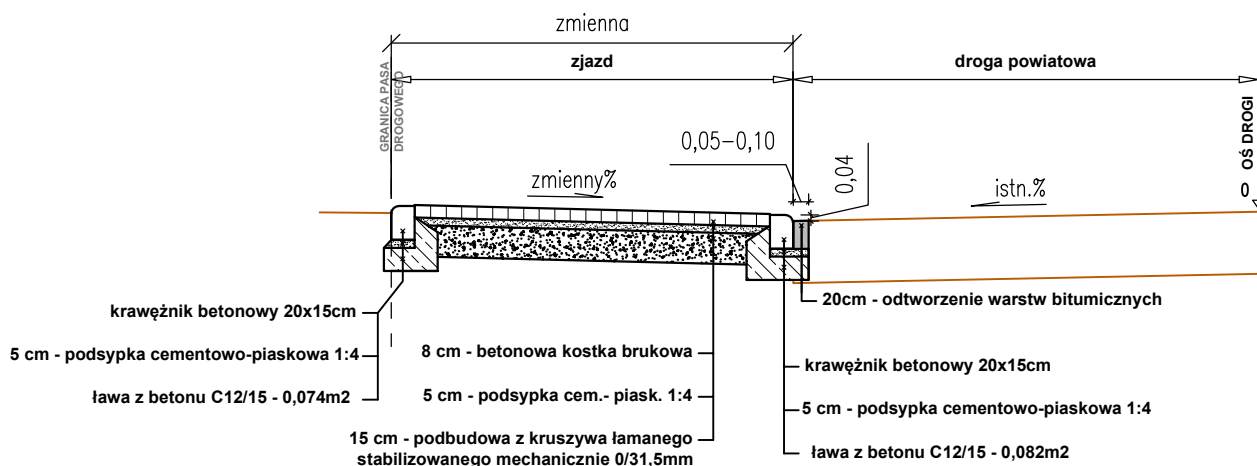


PRZEKRÓJ NORMALNY A-A



PRZEKRÓJ NORMALNY B-B



		#	PROGAMP PAWEŁ RATUŚ		#
		TEL. 666 612 633	E-MAIL: PAWELRATUS@WP.PL		NIP: 973-084-59-21
Nazwa opracowania: REMONT CHODNIKA W CIAGU DROGI POWIATOWEJ NR 1211F W M. OPALEWO					Arkusz: 3.0
Nazwa rysunku: PRZEKROJE NORMALNE			Uprawnienia:		Skala: 1:50
			Specjalność	Numer	Podpis
					Data
Opracował: mgr inż. Paweł Ratuś					07/2018