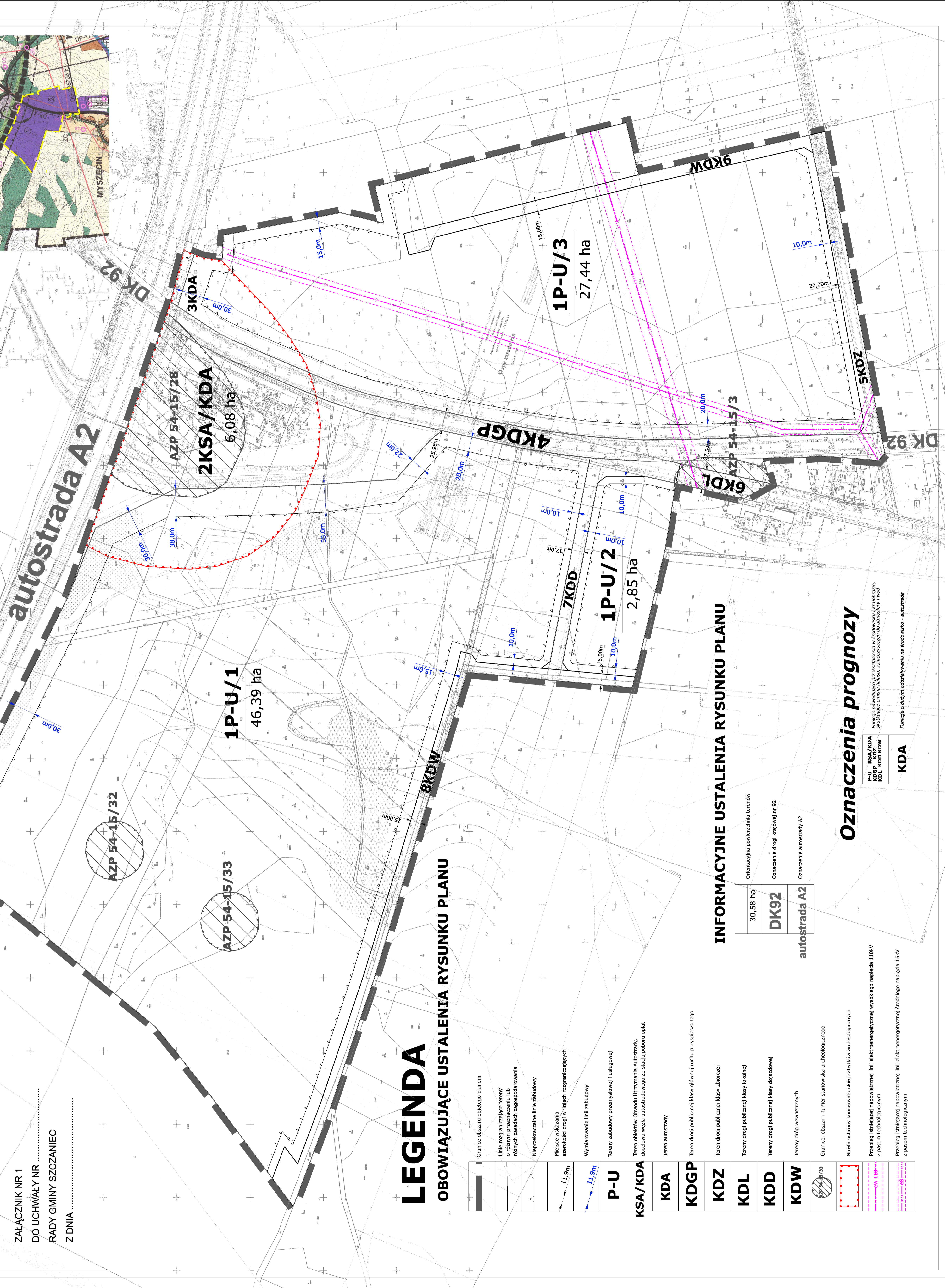
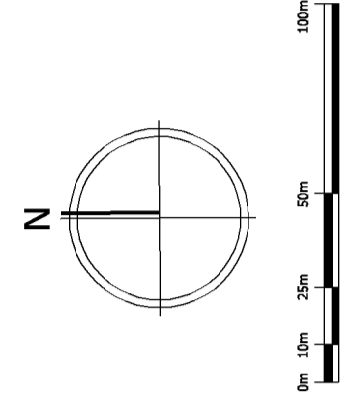
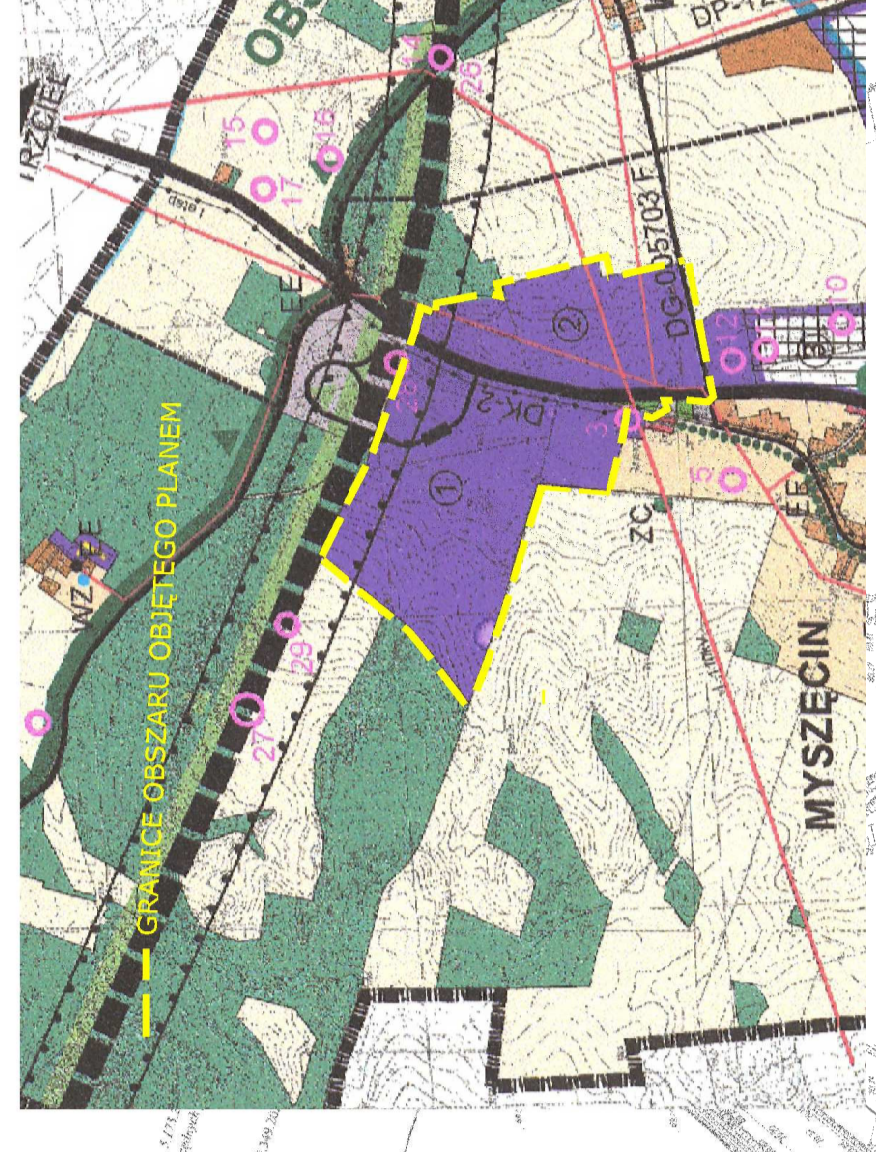


MIEJSCOWY PLAN ZAGOSPODAROWANIA PRZESTRZENNEGO DLA TERENÓW INWESTYCYJNYCH W OBRĘBIE GEODEZYJNYM MYSZĘCIN, W REJONIE AUTOSTRADY A2 PROGNOZA ODDZIAŁYWANIA NA ŚRODOWISKO

WYRYS ZE STUDIUM
UWARUNKOWAŃ I KIERUNKÓW
ZAGOSPODAROWANIA
PRZESTRZENNEGO GMINY

SKALA 1:2000

ZAŁĄCZNIK NR 1
DO UCHWAŁY NR
RADY GMINY SZCZANIEC
Z DNIA



LEGENDA OBOWIĄZUJĄCE USTALENIA RYSUNKU PLANU

	Granice obszaru objętego planem
	Linie rozgraniczające tereny o różnym przeznaczeniu lub różnych zasadach zagospodarowania
	Nieprzekraczalna linia zabudowy
	Miejsca w których szerokość drogi w liniach rozgraniczających wynosi 11,9m
	Wymiarowanie linii zabudowy
P-U	Tereny zabudowy przemysłowej i usługowej
KSA/KDA	Tereny obiektów Obwodzi Utrzymywania Autostrady, docelowo wyłączone z autostradowego ze stacji poboru opłat
KDA	Tereny autostrady
KDGP	Tereny dróg publicznej klasy głównej ruchu przyspieszonego
KDZ	Tereny dróg publicznej klasy zbiorczej
KDL	Tereny dróg publicznej klasy lokalnej
KDD	Tereny dróg publicznej klasy dojazdowej
KDW	Tereny dróg wewnętrznych
	30,58 ha Oznaczenia powierzchni terenów
DK92	Oznaczenie drogi krajowej nr 92
autostrada A2	Oznaczenie autostrady A2
	Strefa ochrony konserwatorskiej zabytków archeologicznych
	Przebieg linii energetycznej wysokiego napięcia 110kV z pasem technologicznym
	Przebieg linii energetycznej średniego napięcia 15kV z pasem technologicznym

INFORMACYJNE USTALENIA RYSUNKU PLANU

	30,58 ha Oznaczenia powierzchni terenów
DK92	Oznaczenie drogi krajowej nr 92
autostrada A2	Oznaczenie autostrady A2

Oznaczenia prognozy

	P-U KSA/KDA KDL KDD KDW KDA
	Przebieg linii energetycznej wysokiego napięcia 110kV z pasem technologicznym
	Przebieg linii energetycznej średniego napięcia 15kV z pasem technologicznym

Przebieg linii energetycznej wysokiego napięcia 110kV z pasem technologicznym

Przebieg linii energetycznej średniego napięcia 15kV z pasem technologicznym